

非侵入式流量测量

FLUXUS ADM 夹装式流量探头只需安装在管道外侧，无需插入工艺管道，与工艺介质不接触，因此是用于化学性介质、腐蚀性介质、超纯介质的理想测量方法。夹装式探头可以随时安装，且安装方式灵活多样，不影响工艺介质，无需工艺停车。

操作工况

FLUXUS ADM 夹装式流量探头可测管径范围：6 ~ 6500mm，温度范围：-30 to 400°C，标准防护等级为：IP65，并有各种防爆型可选。

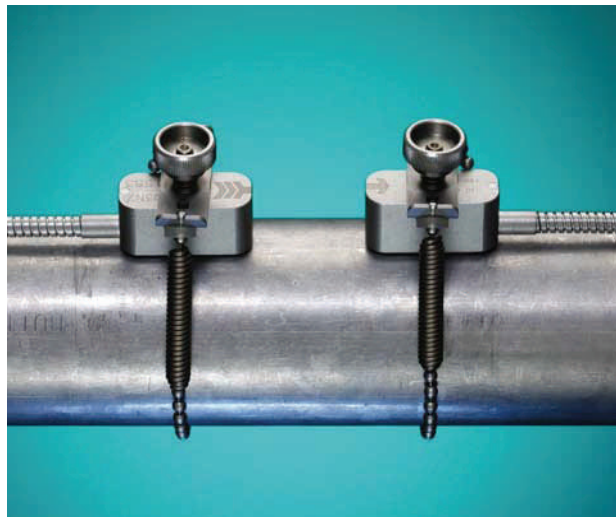
所有FLUXUS ADM 夹装探头均为全密封防水型结构，适用于各种恶劣工况和困难测量。除防爆型探头外，探头盒和电缆导管均为不锈钢材质。电缆与探头一体式结构，确保长期可靠的工作。

出厂预标定

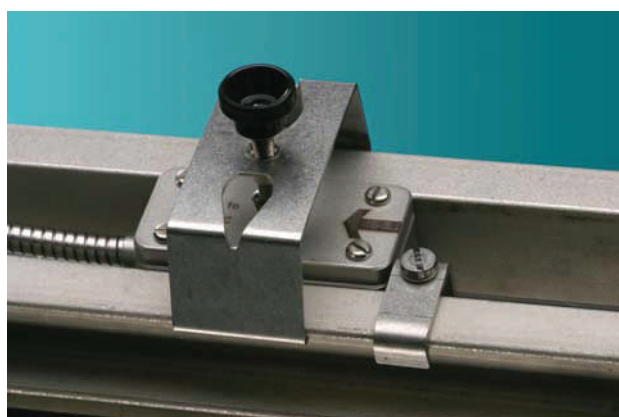
所有FLUXUS ADM 夹装探头出厂前均经过湿式标定。所有标定数据、零偏值及其它探头数据均储存在探头的永久内存里。一旦接上主机，探头自动将数据发送给主机，进行优化运行。这样就避免了参数误设定，仪表投用时也无需进行零调。

S2N小口径探头

S2N探头专为小口径测量而设计，典型用于：液压系统、精细化工、一般工业、纯净水生产等各种小口径应用场合。



Q3N探头及链条夹具



M2N探头及Variofix滑块

特点：

- 湿式标定型探头
- 自动识别探头
- 全密封不锈钢结构，防水
- 不接触介质，无腐蚀风险，卫生型测量，可测量超纯介质
- 低成本，大多数应用只需要一付探头即可
- 不受电导率和压力影响
- 无压损，无泄漏

技术参数

夹装探头: M2N, M2E, M3N	
额定(可能的)口径范围*:	M2N, M2E: (50) 100 ~ 2500 mm M3N : (50) 100 ~ 6500 mm
尺寸:	(60 x 30 x 33.5) mm
材质:	外壳: 不锈钢 接触面: PEEK(M2N), 或聚酰亚胺(M2E)
防护:	IP65 (根据EN60529) M2N, M3N: IP68请洽工厂
防爆区应用	
- 危险区:	Zone 2
- 防爆标志:	M2N: II3G T6...T4 Ta -30°C...130°C M3N: II3G T6...T4 Ta -30°C...130°C M2E: II3G T6...T3 Ta -30°C...200°C
夹装探头: K2N	
额定(可能的)口径范围*:	液体: (100) 200 ~ 6500 mm
尺寸:	(126.5 x 50 x 53.5) mm
材质:	外壳: 不锈钢 接触面: PEEK
防护:	IP65 (根据EN60529)
防爆区应用	
- 危险区:	Zone 2
- 防爆标志:	II3G T6...T4 Ta -30°C...130°C
夹装探头: S2N	
额定(可能的)口径范围*:	(6) 10 ~ 70 mm
尺寸:	(26 x 13 x 15) mm
材质:	外壳: 不锈钢 接触面: 聚酰亚胺
防护:	IP65 (根据EN60529)
防爆区应用	
- 危险区:	Zone 2
- 防爆标志:	II3G T6...T4 Ta -30°C...130°C

夹装探头: Q3N, Q3E	
额定(可能的)口径范围*:	(10) 25 ~ 400 mm
尺寸:	(42.5 x 18 x 21.5) mm
材质:	外壳: 不锈钢 接触面: PEEK(Q3N), 或聚酰亚胺(Q3E)
防护:	IP65 (根据EN60529) Q3N: IP68请洽工厂
防爆区应用	
- 危险区:	Zone 2
- 防爆标志:	Q3N: II3G T6...T4 Ta -30°C...130°C Q3E: II3G T6...T3 Ta -30°C...200°C
夹装探头: M4N, Q4N	
额定(可能的)口径范围*:	M4N: (50) 100 ~ 3000 mm Q4N: (10) 25 ~ 400 mm
尺寸:	(60 x 30 x 33.5) mm
材质:	外壳: 不锈钢 接触面: PEEK
防护:	IP65 (根据EN60529)
防爆区应用	
- 危险区:	Zone 1 & 2
- 防爆标志:	CE 0044; II2G EEx m II T6...T4 Ta -20°C...120°C
- 认证	IBExU 98 ATEX 1012 X
- 防护型式	封装
夹装探头: K4N Ex-A, K4N Ex-Z **	
额定(可能的)口径范围*:	液体: (100) 200 ~ 6500 mm
尺寸:	K4N Ex-A: (126.5 x 50 x 53.5) mm K4N Ex-Z: (126.5 x 47 x 53.5) mm
材质:	外壳: 不锈钢 接触面: PEEK
防护:	IP65 (根据EN60529)
防爆区应用	
- 危险区:	Zone 1 & 2
- 防爆标志:	CE 0044; II2G EEx q II T6...T3 Ta -30°C...180°C
- 认证	IBExU 04 ATEX 1011 X
- 防护型式	粉末填封

* ()内的口径范围是指在工况良好的可以达到的测量范围, 但在此范围内, FLEXIM不提供技术规范。

** K4N Ex-Z只能在交货时提供的固定夹具上使用, 以防止出现机械应力。

探头的工作温度及防爆温度

工作温度					
	M2N, M3N, Q3N, S2N	M2E, Q3E	K2N	Q4N, M4N, P4N	K4N
工艺	-30°C...130°C	-30°C...200°C, 短时间可达300°C	-30°C...130°C	-30°C...130°C	-30°C...130°C
环境	-30°C...130°C	-30°C...200°C, 短时间可达300°C	-30°C...130°C	-30°C...130°C	-30°C...130°C
防爆温度					
	M2N, M3N, Q3N, S2N	M2E, Q3E	K2N	Q4N, M4N, P4N	K4N
防爆区	Zone 2	Zone 2	Zone 2	Zone 2 & 1	Zone 2 & 1
温度等级T3	--	-30°C...90°C	--	--	-30°C...180°C
温度等级T4	-30°C...120°C	-30°C...125°C	-30°C...120°C	-30°C...120°C	-30°C...125°C
温度等级T5	-30°C...90°C	-30°C...90°C	-30°C...90°C	-30°C...90°C	-30°C...90°C
温度等级T6	-30°C...75°C	-30°C...75°C	-30°C...75°C	-30°C...75°C	-30°C...75°C

注：通过选配Wavelnjector, 几乎所有的探头温度范围均可扩展到400°C. 更多资料, 请参阅Wavelnjector手册.

探头适用口径范围及温度：

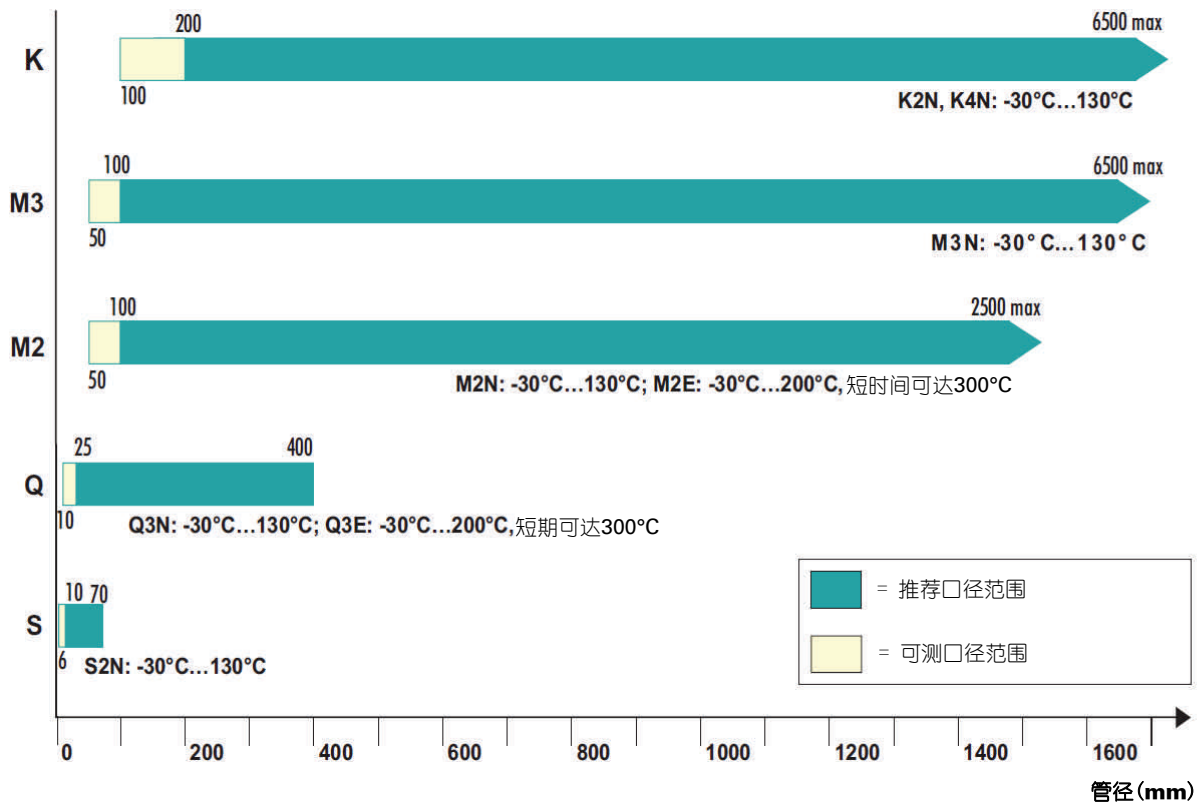
推荐口径范围：是指在正常工况(即无气泡、固体颗粒，信号衰减主要来自介质)时，探头适用的口径范围

可测口径范围：是指在理想工况下，探头适用的口径范围

指定温度范围：是指可能的工艺温度范围，在该范围内，探头可以工作；与可能的环境温度范围相同

注：通过选配Wavelnjector, 几乎所有的探头温度范围均可扩展到400°C. 更多资料, 请参阅Wavelnjector手册.

探头类型

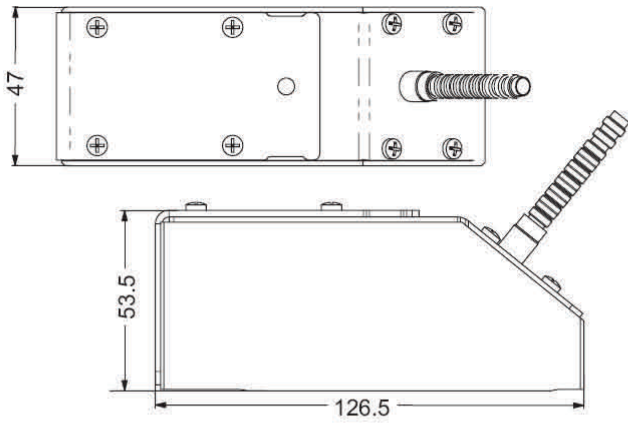


如有改变, 恕不另行通知.

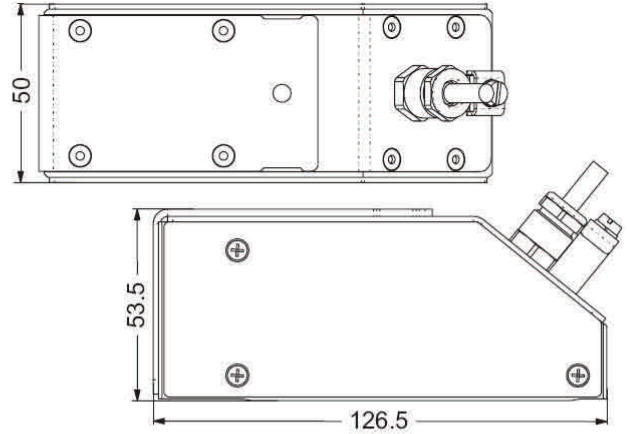
FLUXUS® 是FLEXIM公司商标, 并受其保护.

外形尺寸(mm)

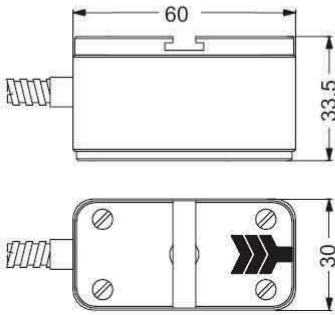
K2N



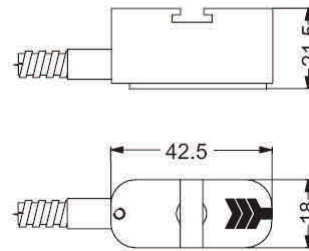
K4N Ex-A



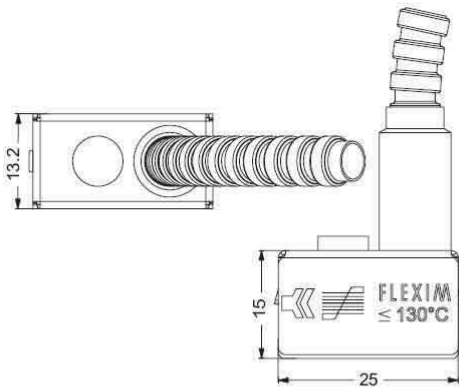
M2N, M2E, M3N



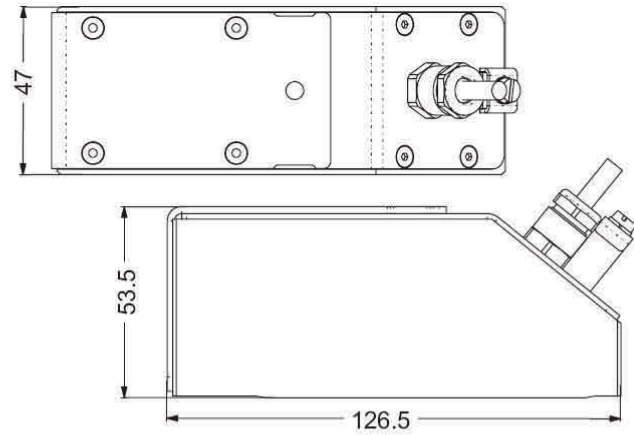
Q3N, Q3E



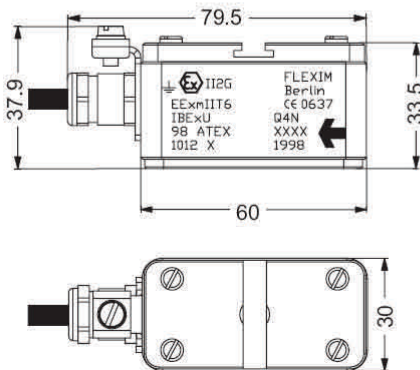
S2N



K4N Ex-Z



Q4N Ex, M4N Ex



FLEXIM

德国弗莱克森公司上海代表处
 新漕河泾大厦701室
 上海市漕宝路509号(200233)
 电话: 021-64957520
 传真: 021-64957590